



مشخصات عمومی:

- دارای ۱۷ ورودی دیجیتال به صورت Optocoupler (پوشش کامل آلامها و وضعیت های یک فیدر 20KV)
- دارای ۴ خروجی دیجیتال بصورت رله (کنتاکت خشک)
- قابلیت همزمانی (سینک شدن) با پالس ساعت (پالس سنکرون) مرتبط با ساعت جهانی بوسیله GPS و ثبت اتفاقات طبق ساعت جهانی با دقت 0.01 ثانیه
- قابلیت اعمال فرمان های بستن و بازکردن دژنکتور از راه دور (برروی BUS RS485)
- دارای مدار Trip Circuit Supervision و Close Circuit Supervision (به جای دو عدد از ورودی ها)
- قابلیت دسته بندی آلامها به Urgent و Nonurgent
- قابلیت تعریف دو خروجی برای Urgent Horn و Nonurgent Horn
- دارای کلیدهای Reset ، Ack ، Horn off
- قابلیت تنظیم متن آلام یا وضعیت برای هر یک از ورودی های دستگاه
- امکان تعریف کردن متن های جدید آلام بوسیله کامپیوتر
- چشمک زدن نور پس زمینه LCD هنگام وقوع آلام جدید (بازدن کلید Horn off قطع می شود)
- چشمک زدن آلام جدید روی صفحه LCD (با زدن کلید ACK ثابت می شود)
- امکان تعریف یکی از ورودی ها برای Horn off
- چشمک زدن LED دستگاه از هنگام وقوع آلام تا رفع آلام
- قابلیت تعریف کردن تاخیر زمان آلام برای ورودی ها (ON.Delay)
- قابلیت ثبت تغییر وضعیت ها و آلامها همراه با تاریخ و زمان مربوطه (ثبت ۱۰۰۰ واقعه گذشته در حافظه پاک نشدنی)
- نمایش دهنده بصورت LCD گرافیکی 64x128 Pixel با نور زمینه (Back light)
- قابلیت انجام تنظیمات و خواندن وقایع گذشته از راه دور با استفاده از نرم افزار
- نمایش و ثبت وقایع مطابق تاریخ هجری شمسی یا میلادی



- ◀ تنظیم ساعت برای ۶ ماهه اول و دوم سال بصورت خودکار (Day light saving)
- ◀ قابلیت ارسال وضعیت ورودی‌ها و آلام‌ها بر روی پورت خروجی RS485
- ◀ تنظیم سرعت ارسال داده‌ها (Baudrate)
- ◀ دارای پروتکل MODBUS RTU برای کنترل و خواندن از راه دور
- ◀ قابلیت شبکه‌سازی و اتصال به کامپیوتر و سیستم‌های Scada
- ◀ دارای درجه حفاظتی IP52 برای نمای جلوی دستگاه
- ◀ دارای مدار ساعت دقیق با دقت 3ppm (تغذیه با باتری پشتیبان با طول عمر بیش از ۱۰ سال)
- ◀ قابلیت نمایش وضعیت دستگاه شامل: شماره سریال، ویرایش نرم‌افزار و کد دستگاه
- ◀ تغذیه با رنج کاری گسترده 60V تا 250V (AC یا DC)
- ◀ قابلیت نصب روی درب تابلو
- ◀ وزن دستگاه ۶۸۰ گرم
- ◀ ابعاد دستگاه 96×96×130mm



مشخصات فنی دستگاه:

۲-۱- دقت:

10ms

زمان پاسخ

۲-۲- ولتاژ تغذیه:

110 V AC or DC

ولتاژ تغذیه نامی V_x

60 V to 250 V AC or DC

محدوده تغییرات

3 W

حداکثر توان مصرفی دستگاه

2 V_x Continuously

حفاظت اضافه ولتاژ

۲-۳- ورودی‌های دستگاه:

سه دسته ورودی دیجیتال پنج تایی

دو ورودی دیجیتال جداگانه (برای C.C.S , T.C.S)

60V to 130V DC

ولتاژ کار ورودی‌ها

Approx 2mA

جریان مصرفی هر ورودی

۲-۴- کنتاکت‌های خروجی:

1 N.O.

کنتاکت رله‌ها

5 A

جریان نامی برای بار اهمی

2A

جریان نامی برای بار سلفی



۲-۵- مدار C.C.S. , T.C.S.:

80 – 130V DC

ولتاژ مدار تحت نظارت

typ. 2 mA

جریان اندازه گیری

220 KΩ/4W

مقاومت برای ولتاژ 110V dc

typ 5 s

تاخیر زمان آلام (قابل تنظیم)

۲-۶- شرایط محیطی:

0 to 40° C

محدوده دمای کار مرجع

-10 to 55° C

محدوده دمای کار نامی

-40 to 70° C

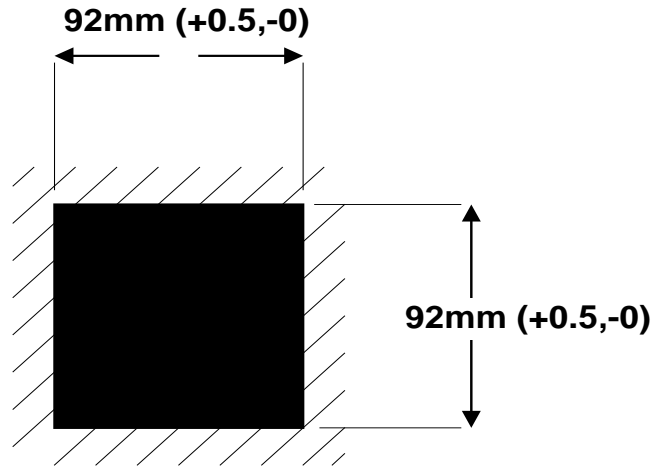
محدوده دمای نگهداری

بدون شبنم 90% Up to

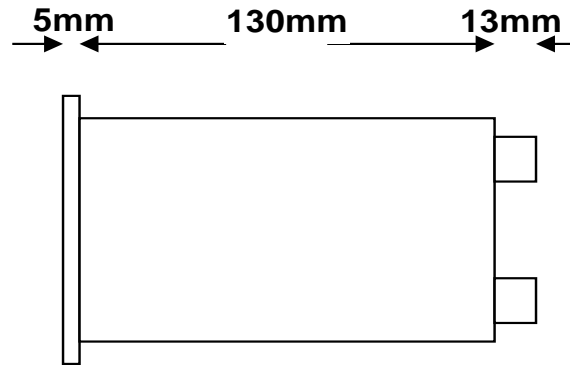
محدوده رطوبت

MODBUS RTU

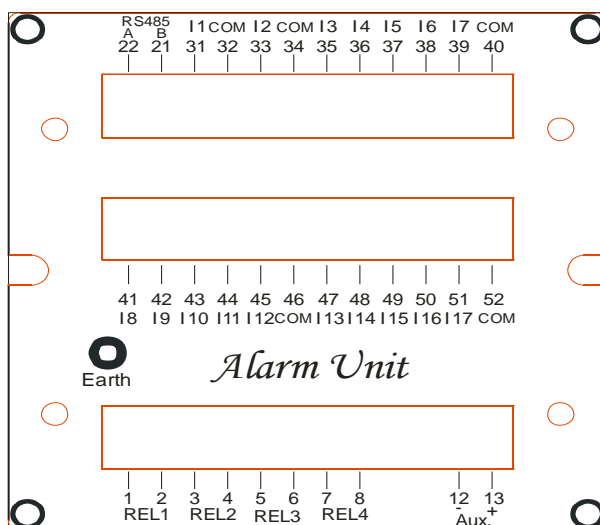
۲-۷- پروتکل ارسال اطلاعات:



**Panel Hole
(Square Cut Out)**



شکل (۱) : ابعاد مکانیکی دستگاه و اندازه برش تابلو

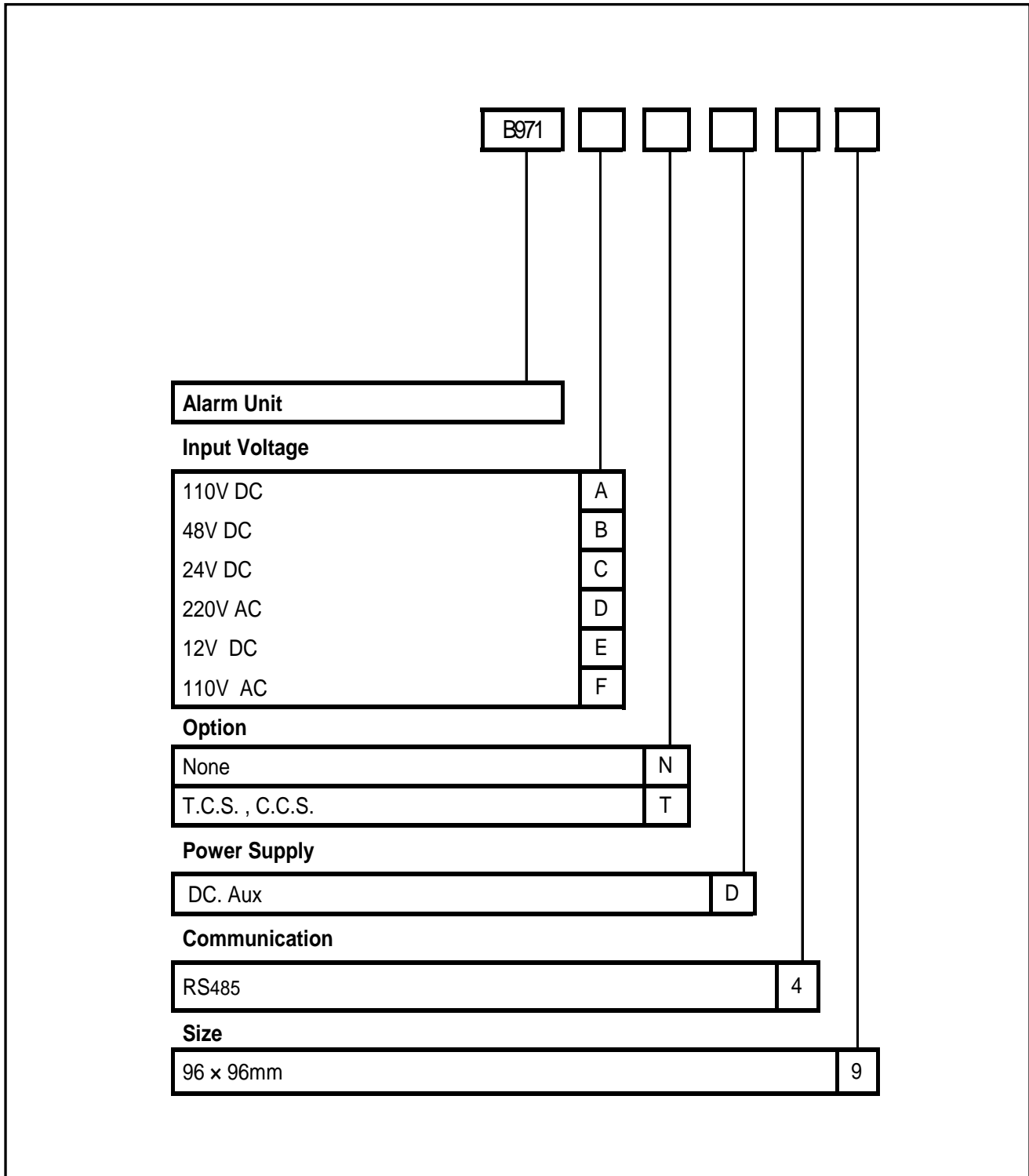


شکل (۲) : نمای پشت آلام یونیت

- ترمینال ۲۱ و ۲۲ (REL 1) : خروجی دیجیتال ۱ (کنتاکت خشک رله)
- ترمینال ۳ و ۴ (REL 2) : خروجی دیجیتال ۲ (کنتاکت خشک رله)
- ترمینال ۵ و ۶ (REL 3) : خروجی دیجیتال ۳ (کنتاکت خشک رله)
- ترمینال ۷ و ۸ (REL 4) : خروجی دیجیتال ۴ (کنتاکت خشک رله)
- ترمینال ۱۲ (Aux.Sup) : ولتاژ تغذیه منفی یا نول
- ترمینال ۱۳ (Aux.Sup) : ولتاژ تغذیه مثبت یا فاز
- ترمینال ۲۱ و ۲۲ (AB) : پورت RS485
- ترمینال ۳۱ (I1) : ورودی دیجیتال شماره ۱
- ترمینال ۳۲ (COM) : مشترک (Common) مربوط به ورودی دیجیتال شماره ۱
- ترمینال ۳۳ (I2) : ورودی دیجیتال شماره ۲
- ترمینال ۳۴ (COM) : مشترک (Common) مربوط به ورودی دیجیتال شماره ۲



- ترمینال ۳۵ (I3) : ورودی دیجیتال شماره ۳
- ترمینال ۳۶ (I4) : ورودی دیجیتال شماره ۴
- ترمینال ۳۷ (I5) : ورودی دیجیتال شماره ۵
- ترمینال ۳۸ (I6) : ورودی دیجیتال شماره ۶
- ترمینال ۳۹ (I7) : ورودی دیجیتال شماره ۷
- ترمینال ۴۰ (COM) : مشترک (Common) مربوط به ورودی‌های دیجیتال شماره‌های ۳ تا ۷
- ترمینال ۴۱ (I8) : ورودی دیجیتال شماره ۸
- ترمینال ۴۲ (I9) : ورودی دیجیتال شماره ۹
- ترمینال ۴۳ (I10) : ورودی دیجیتال شماره ۱۰
- ترمینال ۴۴ (I11) : ورودی دیجیتال شماره ۱۱
- ترمینال ۴۵ (I12) : ورودی دیجیتال شماره ۱۲
- ترمینال ۴۶ (COM) : مشترک (Common) مربوط به ورودی‌های دیجیتال شماره‌های ۸ تا ۱۲
- ترمینال ۴۷ (I13) : ورودی دیجیتال شماره ۱۳
- ترمینال ۴۸ (I14) : ورودی دیجیتال شماره ۱۴
- ترمینال ۴۹ (I15) : ورودی دیجیتال شماره ۱۵
- ترمینال ۵۰ (I16) : ورودی دیجیتال شماره ۱۶
- ترمینال ۵۱ (I17) : ورودی دیجیتال شماره ۱۷
- ترمینال ۵۲ (COM) : مشترک (Common) مربوط به ورودی‌های دیجیتال شماره‌های ۱۳ تا ۱۷
- ترمینال Earth : اتصال زمین



شکل (۳) : جدول انتخاب شماره مدل دستگاه برای سفارش