



مشخصات عمومی :

- ◀ دارای پنج ورودی دمای ترموکوپل
- ◀ دارای دو رله خروجی قابل تنظیم
- ◀ امکان تنظیم دو **Setpoint** برای هر ورودی دما
- ◀ امکان بدست آوردن هر رابطه منطقی برای خروجی‌ها از ورودی‌ها
- ◀ قابلیت اتصال به کامپیوتر طبق سفارش
- ◀ دارای تغذیه سوئیچینگ بارنج کاری **60V DC** تا **300V**
- ◀ نمایش دهنده به صورت LCD دو ردیفه با backlight
- ◀ دارای ابعاد استاندارد **DIN 96**



مشخصات فنی:

۱- دقت:

Class 1

اندازه گیری دما

۲- رله های خروجی :

10A

ماکزیمم جریان DC

250V

ماکزیمم ولتاژ AC

250VA AC

کنتاكت خروجی

۳- ولتاژ تغذیه :

110 V AC or DC

ولتاژ تغذیه نامی (V_x)

60 to 250 V AC or DC

محدوده تغییرات

3W

حداکثر توان مصرفی دستگاه

2 V_x Continuously

حفاظت اضافه ولتاژ

۴- شرایط محیطی:

0 to 40 °C

محدوده دمای کار مرجع

-10 to 50 °C

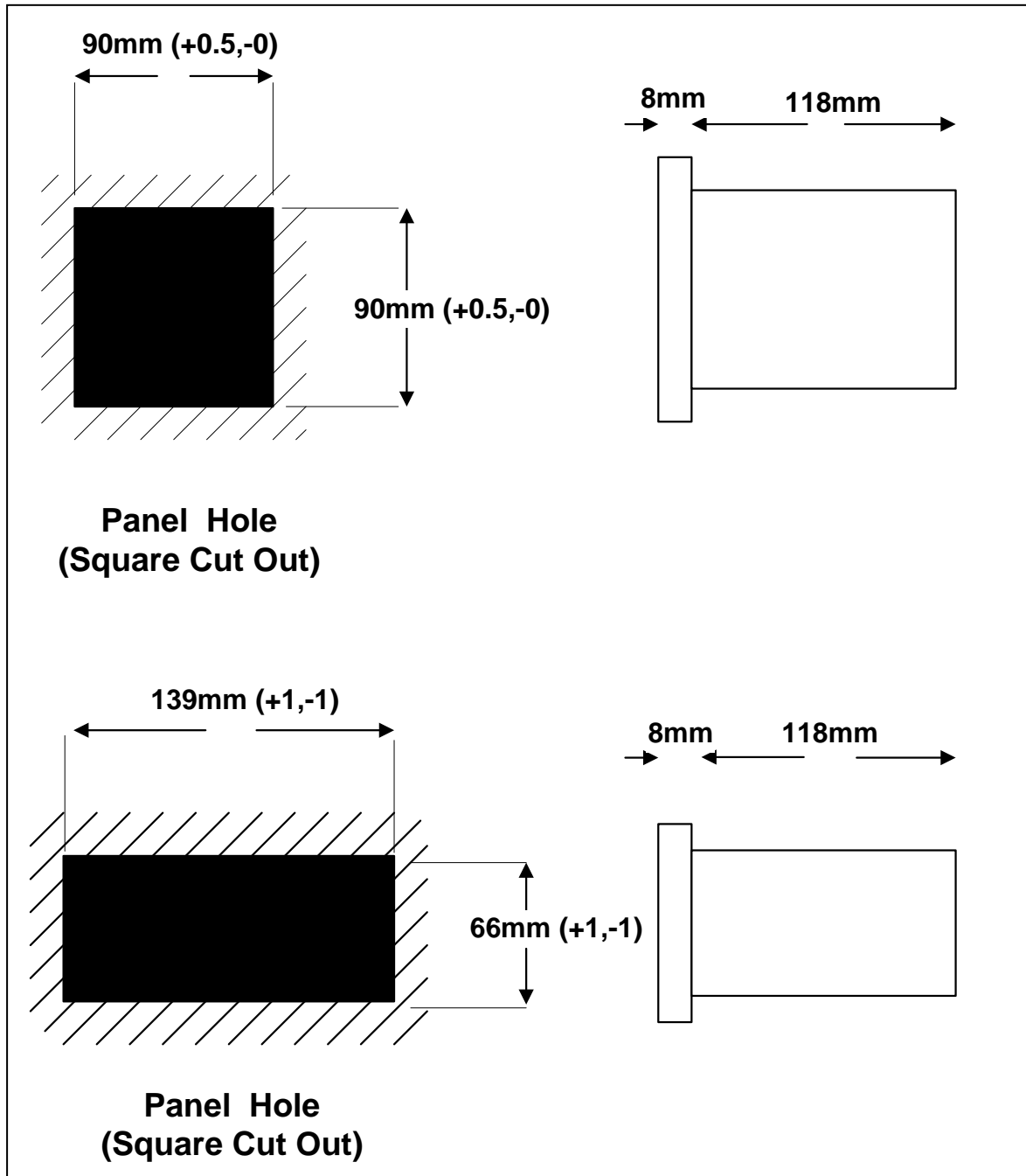
محدوده دمای کار نامی

-40 to 70 °C

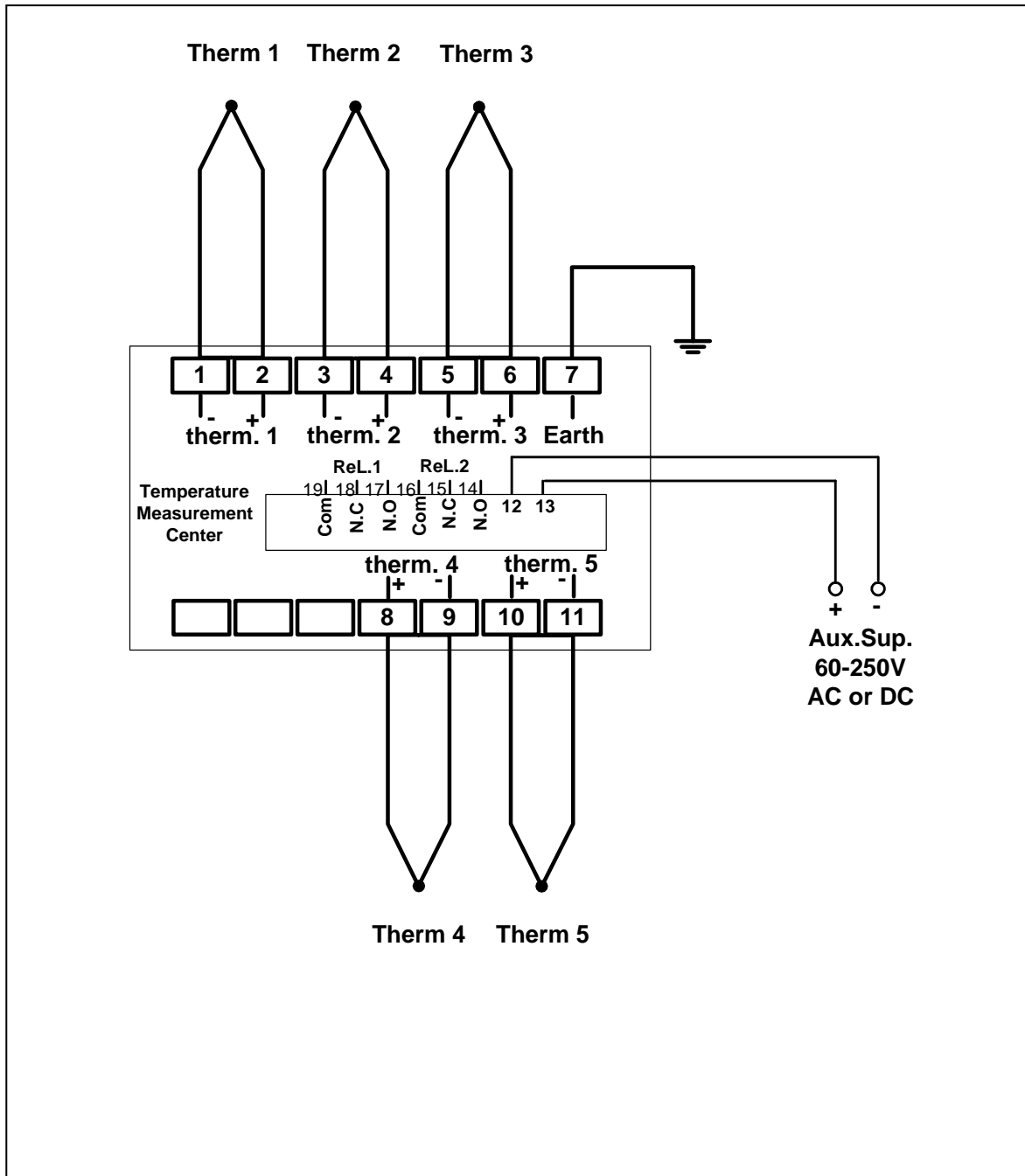
محدوده دمای نگهداری

up to 90% (بدون شبنم)

محدوده رطوبت



شکل (۱): ابعاد مکانیکی دستگاه و اندازه سوراخ تابلو



شکل (۲) : نحوه سیم بندی